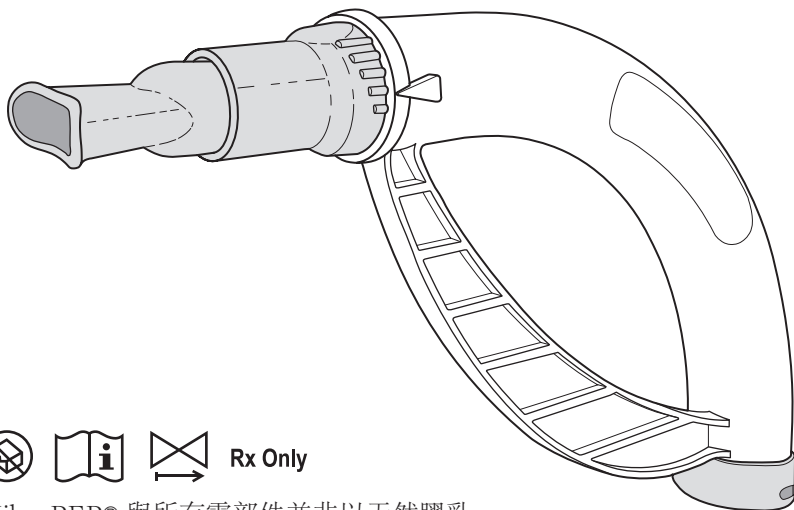


# VibraPEP®

VibraPEP® 振盪呼氣正壓  
治療裝置

使用指示

**REF 44F50 / 44F10**



Rx Only

VibraPEP® 與所有零部件並非以天然膠乳製成。

單一病患使用。

適用病患：四 (4) 歲及以上兒童與成人

 製造商兼分銷商：

**MEDICA HOLDINGS, LLC.**

5200 Meadows Road

Suite 150

Lake Oswego, OR 97035

503-227-1900

© Medica Holdings, LLC.

保留所有權利。美國

專利號：D768,285S 與 US9861779B1

設計於俄勒岡

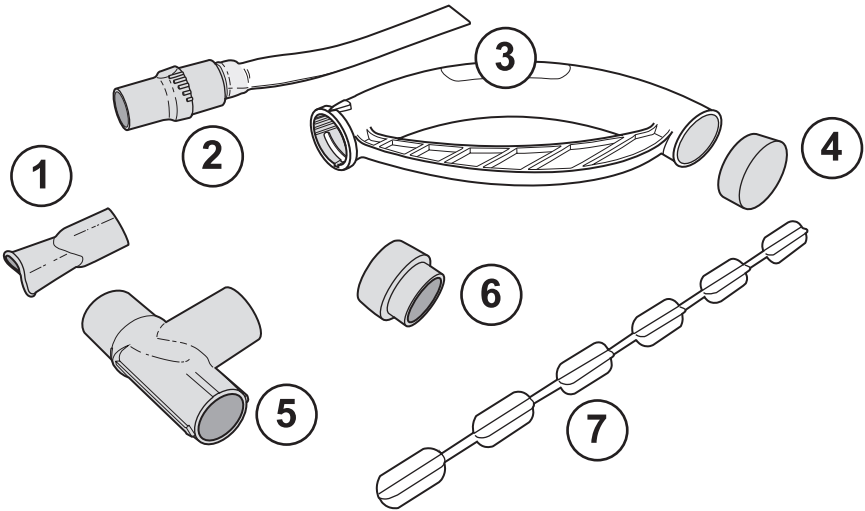
LIT-3315 Rev. B。2020-12-29

	PAGE(S)
產品簡介與內容 .....	2-4
臨床資訊 .....	5
病患資訊 .....	6-7
清潔與保養指示 .....	8-10



閥門三通接頭配備一個閥門，可讓空氣只朝一個方向流動。

**Rx Only** 憑處方使用 - 本裝置僅供醫師使用或遵醫囑使用



1. 咬嘴
2. 治療選擇器與流量閥組件
3. 配備手柄的彎管
4. 蓋子
5. 閥門三通接頭配件 \*
6. 22 mm 蓋式接頭
7. 乾燥助劑

\* 註：套件中不一定包含配件。

### VibraPEP® 振盪呼氣正壓治療裝置

---

#### 描述

VibraPEP 振盪呼氣正壓治療裝置 (OPEP) 為單一病患 (一人) 使用裝置, 可為自主呼吸病患提供呼氣正壓 (PEP) 治療。對於因罹患肺部疾病而難以清除分泌物的病患, 本裝置有助於分離並清除分泌物。透過向肺部輸送 PEP 與氣流振盪, 壓力與流量變化的複合作用可使胸腔振盪, 讓支氣管黏液鬆動並液化, 從而使其更輕鬆地排出體外。

VibraPEP 配有一個插入彎管內的水平流量閥。在

病患向 VibraPEP 吐氣時, 流量閥壓力增加並在彎管彎曲處折彎。達到峰值壓力後, 流量閥末端打開並彈向管壁, 以便釋放壓力。此過程重複進行, 可在整個呼氣階段以恆定壓力與流速產生振盪效應。

#### 預期用途

VibraPEP 振盪呼氣正壓治療裝置 (OPEP) 是一個呼氣正壓裝置, 旨在鍛煉病患肺部與促進分泌物清除。本裝置可透過閥門三通接頭連接, 適合與噴射霧化器搭配使用, 以便輸送氣化藥物。VibraPEP 不可連接噴射霧化器用於輸送霧狀類固醇藥物或抗生素。

適用病患: 四 (4) 歲及以上兒童與成人

適用場所: 醫院、診所、醫師辦公室、家中

#### 禁忌症

雖然目前尚未報導與使用 PEP 治療相關的絕對禁忌症, 但在決定開始治療之前, 應仔細評估以下事項:

- 無法耐受呼吸功增加
- 血流動力學不穩定
- 顱內壓 (IPC) > 20 mm Hg
- 急性鼻竇炎
- 近期做過面部、口腔或顱骨手術或有過創傷
- 鼻出血
- 食管手術
- 活動性咳血
- 未經治療的氣胸
- 噁心
- 確診或疑似鼓膜破裂或其他中耳病變
- 急性腹部疾病
- 腹主動脈瘤
- 食管裂孔疝
- 懷孕
- 冠狀動脈灌注量減少, 如急性心肌梗死。

## 副作用

病患可能會出現一些副作用，其中包括：

- 過度換氣
- 輕度頭暈
- 手口麻木

## 警告

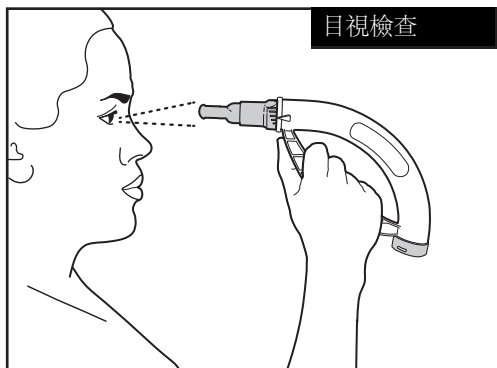
在壓力過大時使用本裝置可能會產生不良影響。對經肺壓升高敏感的病患，呼氣壓力超過 20 cm H<sub>2</sub>O 可能會導致本文所列的一種或多種不良副作用。

應根據臨床判斷為每位病患適當調整設定。若未能視乎病患的呼氣流速在治療選擇器的不同刻度上選擇適當的阻力設定，會導致無法達到振盪 PEP 治療的效果，或導致出現一種或種個以下不良副作用。

- 呼吸功增加，可能會導致肺換氣不足與高碳酸血症
- 顱內壓升高
- 心血管損傷
- 心肌缺血
- 靜脈回流減少
- 吞氣症，出現嘔吐與誤吸的可能性增加
- 幽閉恐懼症
- 肺氣壓傷

## 使用之前

目視檢查裝置，確保裝置內沒有任何污染物與異物。為支氣管衛生清潔而進行的 PEP 要求病患能夠自主呼吸。



## 使用指示

如治療選擇器檔位所示，VibraPEP 共有五種設定。本裝置的預設檔位為 1 檔。如是首次使用，請確保選擇器位於該檔位。

## 調整設定

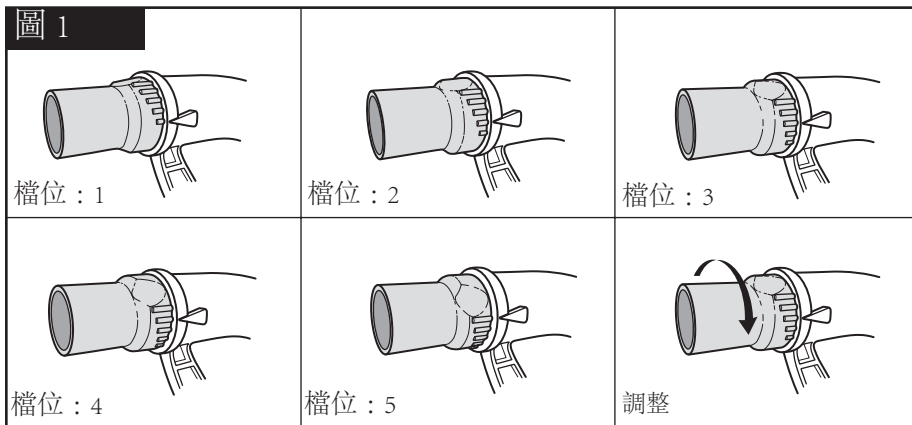
轉動治療選擇器即可調整壓力與流速，為每位病患帶來最佳療效。請參閱氣道壓力範圍規格，該壓力可能是視乎病患呼吸功而升高。

對於需要恆定 PEP 搭配超基線壓力振盪 (CombinedPEP®) 的病患，請以 VibraPEP 的初始檔位 1 (最小刻度) 開始治療，然後分別調至檔位 2 與檔位 3。(見圖 1)

對於需要逐漸升壓然後突然降壓 (DynamicPEP®) 的病患，請以檔位 4 或檔位 5 開始。(見圖 1)

指導病患向 VibraPEP 吐氣至達到功能餘氣量 (FRC)。呼氣應為主動但不費力。根據需要調整 VibraPEP 的治療選擇器，使吸氣呼氣比率 (I:E 比率) 在 3 到 4 秒內約為 1:3。讓病患移除口中的咬嘴，然後做幾次用力呼氣運動 (「咳嗽」) 以排出分泌物。

評估呼吸努力的程度和咳嗽的痰量。如果結果不可接受，請調整治療選擇器設置，直至獲得所需的效果。確定最佳治療設置後，保持此檔位並寫下設置。病患應定期或在身體狀況發生變化時接受重新評估。



## 病患

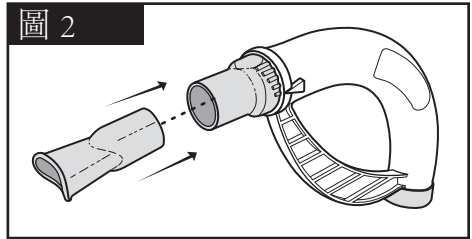
### 使用指示

治療選擇器設定應視乎您的醫療保健提供者給予的建議進行調整。

VibraPEP 的使用與位置無關，可以臥位、坐位或站立位使用。

使用本裝置時，請務必保持臉頰平整穩固，以達到最優效果。請勿在呼氣時鼓起臉頰。呼氣應自然不費力。

1. 首先，將治療選擇器調整到您的醫療保健提供者先前建議的檔位（檔位 1-5）
2. 將咬嘴插入 VibraPEP 裝置。（見圖 2）
3. 將咬嘴放入口中，用您的嘴唇緊緊包封咬嘴。
4. 用鼻子吸氣，然後自然地向裝置吐氣，保持臉頰平整。
5. 為達到最優效果，治療結束之前請盡量不要咳嗽。
6. 務必遵循醫療保健提供者的指示。



注意：如果您在治療期間感到眩暈或頭暈，或出現任何其他不適，請停止治療，並聯絡您的醫療保健提供者。

### VibraPEP 與霧化器搭配使用

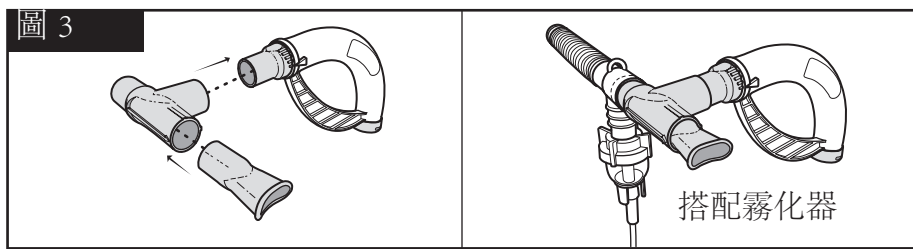
- 配備閥門三通接頭的 VibraPEP 僅與配備 22 mm 接頭的噴射霧化器相容。
- 您的醫療保健提供者將會建議使用哪種藥物進行複合治療。
- VibraPEP 適合與可使氣道打開或有助於稀釋黏液的藥物搭配使用。這些藥物有助於清除或稀釋肺部的黏液。
- VibraPEP 黏液清除裝置不適合與噴射霧化器搭配用於輸送霧化類固醇藥物或抗生素。

注意：黏性藥物可能會改變流量閥的效能。

## VibraPEP 與霧化器搭配的使用指示

( 正確安裝方式見圖 3 )

1. 請按照隨霧化器提供的《使用指示》組裝霧化器。
2. 將咬嘴從治療選擇器移除，並按圖 3 的指示將閥門三通接頭安裝到 VibraPEP 治療選擇器開口。
3. 將霧化器連接到閥門三通接頭，並將咬嘴插入到另一端。( 正確安裝方式見圖 3 ) 註：閥門三通接頭只有一種連接方位。
4. 打開空氣源或壓縮機來驅動霧化器。
5. 以放鬆、端正的姿勢坐下。
6. 將咬嘴放入口中，用您的嘴唇緊緊包封咬嘴。
7. 完全吸入氣霧劑後，向 VibraPEP 以緩慢的恆定速率完全呼出，保持臉頰平整。
8. 重複該呼吸階段，直至藥物耗盡。
9. 為達到最優效果，治療結束之前請盡量不要咳嗽。
10. 務必遵循醫療保健提供商的指示。

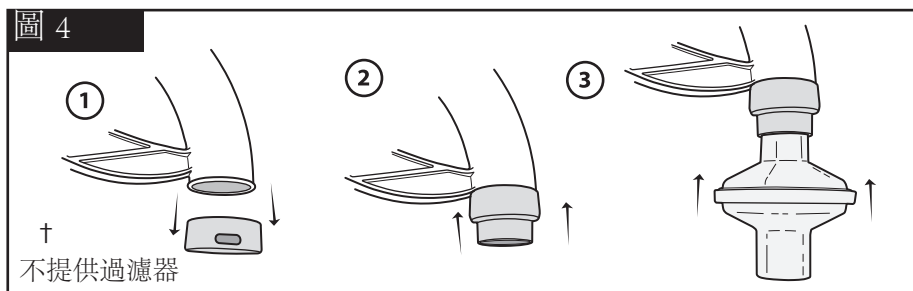


## 配備 22 mm 蓋式接頭的 VibraPEP 之使用指示

VibraPEP 22 mm 蓋式接頭可以替換 VibraPEP 配備的標準蓋子。

如需將過濾器安裝到 VibraPEP 的末端，請遵循以下步驟。(見圖 4)

1. 從 VibraPEP 上移除現有蓋子。
  2. 將 22 mm 蓋式接頭固定到 VibraPEP 的末端。
  3. 安裝過濾器
- 22 mm 蓋式接頭可搭配外徑為 22 mm 的配件使用。
  - 確保所有接頭牢固安裝。
  - 遵循隨過濾器提供的《使用指示》更換部件。



## 保養與清潔指示

### 警告

- VibraPEP 僅供單一病患使用（一人）。
- 不得與其他病患共用 VibraPEP。
- 使用 6 個月後應更換產品，若損壞應立即更換。
- 未能遵守清潔指示可能會對裝置效能產生不良影響。

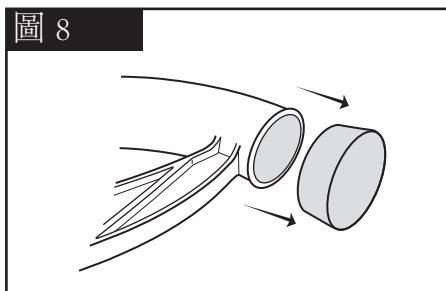
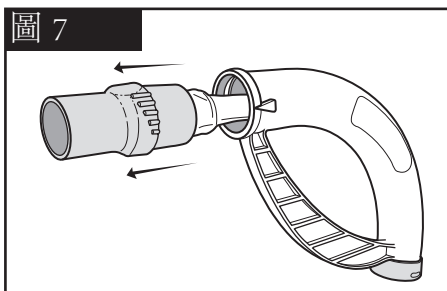
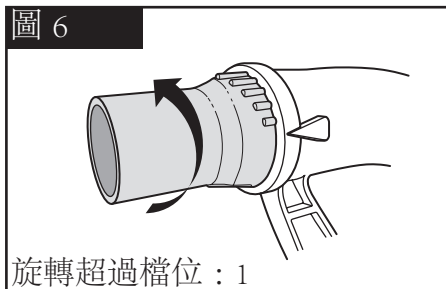
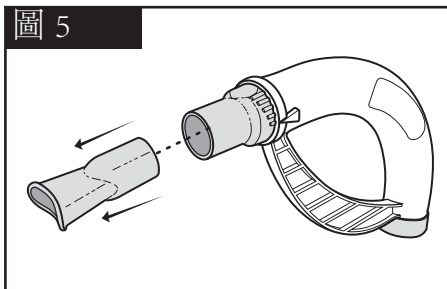
### 醫師須知：

使用您對病患病情進行的臨床評估，確定裝置清潔與消毒的方法與頻率。

如果本裝置與噴霧器組合使用，應在使用後沖洗本裝置，以清除可能在呼氣時沉積的任何殘留物。

### 拆卸

- 從治療選擇器上拆下咬嘴（圖 5）。
- 旋轉治療選擇器超過檔位 1，以此將治療選擇器從彎管上拆下。（見圖 6 與圖 7）
- 不得從治療選擇器上拆下流量閥。
- 從彎管底部拆下蓋子。（見圖 8）



註：  
無需從治療選擇器上拆下流量閥

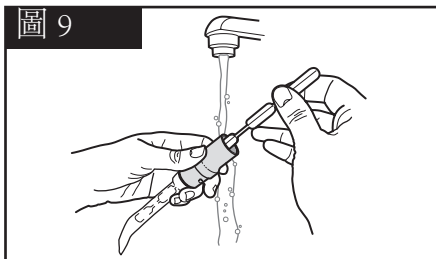


## 清潔

### 插入乾燥助劑

- 為便於清潔，讓水流經治療選擇器與流量閥組件，同時插入乾燥助劑，使清潔液與沖洗液能夠自由流動。(見圖 9)
- 所有清潔程序中，應將乾燥助劑插入流量閥。

圖 9







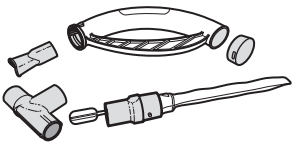





### 清潔方法

**沖洗：**讓水流經治療選擇器與流量閥，以便清除顆粒物。將多餘的水從零部件中抖出，然後將其晾乾。

**手洗：**使用普通洗碗機以溫熱的肥皂水中輕柔清洗所有部件。為了去除可見污染物，您可以視乎需要將所有 VibraPEP 零部件浸泡在溫熱的肥皂水中。用水徹底沖洗所有零部件。徹底晾乾部件後再重新組裝。

**水煮：**可以水煮所有部件，對 VibraPEP 進行消毒。在平底鍋底部放置一塊耐熱材料，防止塑膠部件接觸鍋底。將水煮沸 (212° F/100° C)。將所有零部件放入沸水中煮 10 分鐘。去除水分，讓部件冷卻，徹底晾乾後再重新組裝。

**洗碗機：**可以使用洗碗機清潔 VibraPEP。註：將小部件放在洗碗機籃的最上層架子上。務必在部件徹底冷卻並晾乾後再重新組裝。

清潔指示				
	肥皂與清水	沸水	洗碗機	晾乾
		  10 分鐘	 最上層 架子	 放置一 晚酒喜

## 檢查 VibraPEP

- 目視檢查部件，確保部件清潔，如不乾淨，則重複進行清洗週期。
- 目視檢查所有部件是否損壞。如有損壞，請停止使用並諮詢您的醫療保健提供者。

## 重新組裝

---

- 將配備流量閥的治療選擇器插入彎管。(見圖 10)
- 確保治療選擇器上的刻痕與彎管開口齊平。(見圖 11)
- 將治療選擇器調整到您的醫療保健提供者先前建議的檔位。(檔位 1-5) (見圖 12)

圖 10

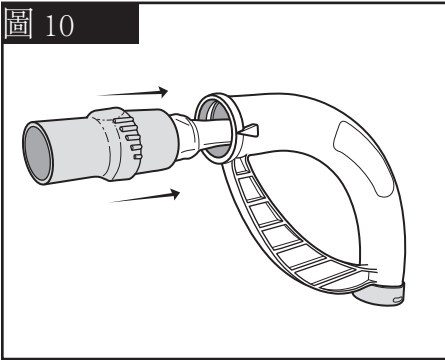


圖 11

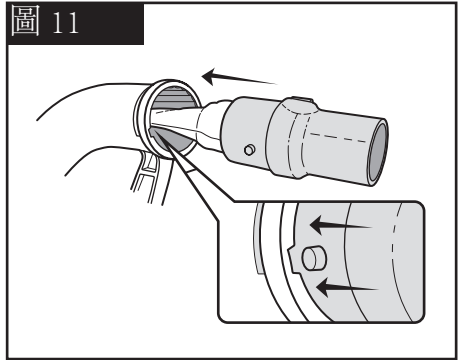


圖 12

