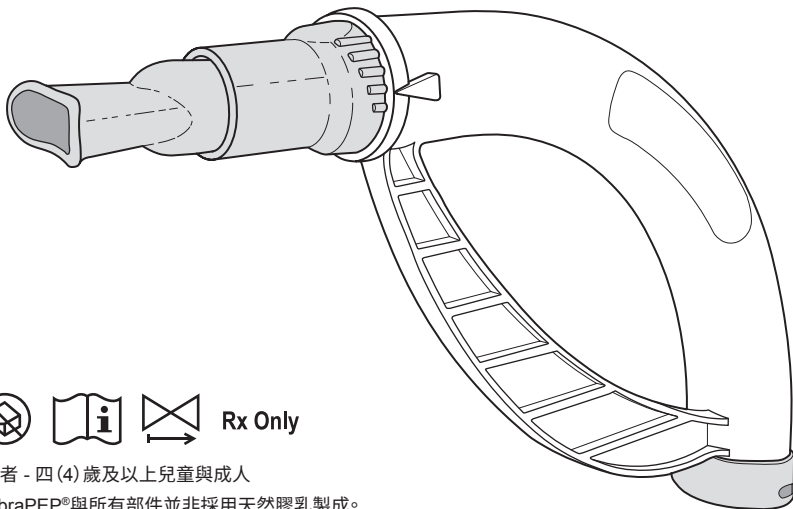


VibraPEP[®]

震盪吐氣正壓治療儀
OPEP

使用說明

REF 44F10, 44F50



Rx Only

患者 - 四 (4) 歲及以上兒童與成人

VibraPEP[®]與所有部件並非採用天然膠乳製成。

供單個患者使用。



製造委託方兼分銷商：

MEDICA HOLDINGS, LLC

5200 Meadows Road

Suite 150

Lake Oswego, OR 97035

503-227-1900

© Medica Holdings, LLC

版權所有，違者必究

第D768,285S號美國專利及其他美國與

國際專利正在申請中。

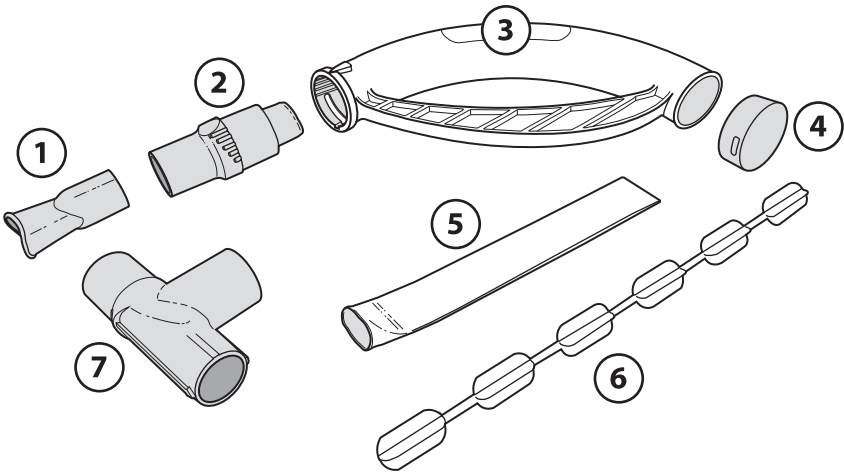
	頁碼
產品介紹與內容	2-4
臨床資訊	5
患者須知	6-7
清潔與保養說明	8-10
快速參考指南	12



閥門三通接頭有一個可讓空氣只向一個方向流動的閥門。

Rx only

僅憑處方使用 – 設備僅供醫生使用或遵照醫囑使用



包裝明細：

- | | |
|-------------|------------------------------------|
| 1. 咬嘴 | 5. 閥門軟管 |
| 2. 治療選擇器 | 6. 助乾棒 |
| 3. 帶手柄的曲管 | 7. 閥門三通接頭配件 (部件號# 12218) |
| 4. 消音器 (底蓋) | 備註: 44F10 不包含閥門三通接頭 #12218。 |

VibraPEP®震盪吐氣正壓治療儀

描述

VibraPEP 震盪吐氣正壓治療系統 (OPEP) 是一個單一患者設備，可為自主呼吸患者提供吐氣正壓 (PEP) 治療。對於囊腫性纖維化、慢性阻塞性肺病、哮喘、肺不張或可能出現分泌物清除問題的其他肺部疾病的患者，該系統透過向肺部輸送 PEP 與氣流震盪，輔助鬆化與清除支氣管分泌物。該壓力與流量變化的複合作用可在胸腔產生振動，使支氣管黏液鬆動與液化，從而使之更容易排出。

VibraPEP 包含一個插入曲管內的平扁閘門軟管。當患者向 VibraPEP 吹氣時，軟管壓力增加，在管的彎曲處折彎。當達到壓力峰值，軟管末端打開並彈向管壁，從而釋放壓力。該過程不斷重複，在整個呼氣階段以恆定的壓力與流速產生震盪效應。

說明

VibraPEP 黏液清除設備是一個吐氣正壓 (PEP) 設備。它專用於鍛煉患者的肺部與促進分泌物清除。該設備透過一個閘門三通接頭連接噴射霧化器，以進行氣霧劑藥物輸送。

患者 - 四 (4) 歲及以上兒童與成人
環境 - 醫院、診所、醫生辦公室、居家

禁忌症

儘管 PEP 治療沒有絕對禁忌症的報道，但在決定開始治療之前，應仔細評估以下事項：

- 無法耐受呼吸功增加
- 血流動力學不穩定
- 顱內壓 (IPC) > 20 mm Hg
- 急性鼻竇炎
- 近期面部、口腔或顱骨手術或創傷
- 鼻出血
- 食管手術
- 活動性咳血
- 未經治療的氣胸
- 噁心
- 已知或可疑的鼓膜破裂或其他中耳病變
- 腹部病變
- 腹主動脈瘤
- 食管裂孔疝
- 懷孕
- 冠狀動脈灌注量減少，例如急性心肌梗死。

副作用

可能會出現一些副作用，包括：

- 過度換氣
- 低度眩暈
- 口與手麻木

警告

使用本設備時壓力設定過大可能會產生不良影響。對跨肺壓力增大敏感的患者，如果呼氣壓力高於20 cm H₂O，可能導致出現一個或多個以上所列副作用。

根據臨床判斷為每個患者適當地調整設定。如果不根據患者的呼氣流量在治療選擇器械的不同刻度上選擇合適的阻力設定，則可能無法達到震盪PEP治療的療效，或導致出現以下一個或多個不良反應。

- 呼吸功增加，可能導致肺換氣不足與高碳酸血症
- 顱內壓增高
- 損害心血管功能
- 心肌缺血
- 靜脈回流減少
- 吞嚥空氣，導致嘔吐與異物吸入的可能性增加
- 幽閉恐懼症
- 肺氣壓傷

使用前須知

目視檢查設備，確保設備無污染與異物。為支氣管衛生清潔而進行的PEP治療要求患者會自主呼吸。

使用說明

VibraPEP有五項設定，治療選擇器的不同檔位表示不同的設定。該設備被預先設定為零檔位。如果這是第一次使用，確保它被設定在該檔位。

調整設定

指導患者向VibraPEP呼氣至達到功能殘氣量 (FRC)。呼氣應為主動但不費力。根據需要調整VibraPEP的治療選擇器，使吸氣呼氣比率在3到4秒鐘內約為1:3。讓患者做幾次用力呼氣運動(「咳嗽」)來排出分泌物。

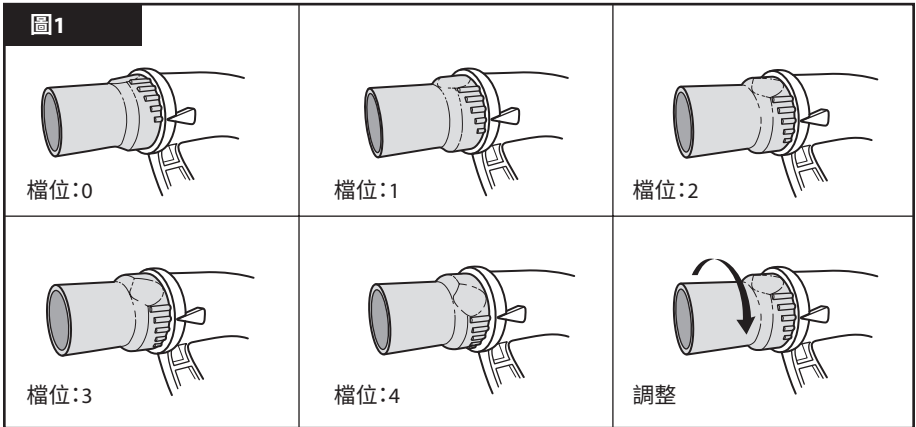
對於需要恆定PEP搭配超基線壓力振盪 (CombinedPEP) 的患者，以VibraPEP的初始檔位0(最小刻度)開始治療，並分別調整到檔位1與2(箭頭指向治療選擇器的第一個、第二個或第三個刻度)。(見圖1)

檔位3或4可提供一個逐步升壓後突然降壓的過程 (DynamicPEP)。管上的箭頭應指向治療選擇器的第三個或第四個刻度。(見圖1)

按患者需求調整

透過旋轉治療選擇器，可以調整壓力與流量，以向每個患者提供的最佳治療。可根據患者的呼吸用力程度增加氣道壓力，請參閱氣道壓力範圍規格。(見圖1)

評估呼吸用力程度與痰液咳出量。如果不可接受，請將治療選擇器進一步轉到下一檔設定，並重新評估。重複這些步驟，直至調整到對患者最有利的設定。如果不確定，請將治療選擇器調回到初始設定，並重複以上過程。當達到最佳調整時，讓治療選擇器保持在相應的設定，並記住檔位以備將來參考。



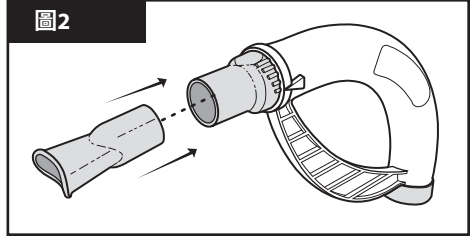
患者

使用說明

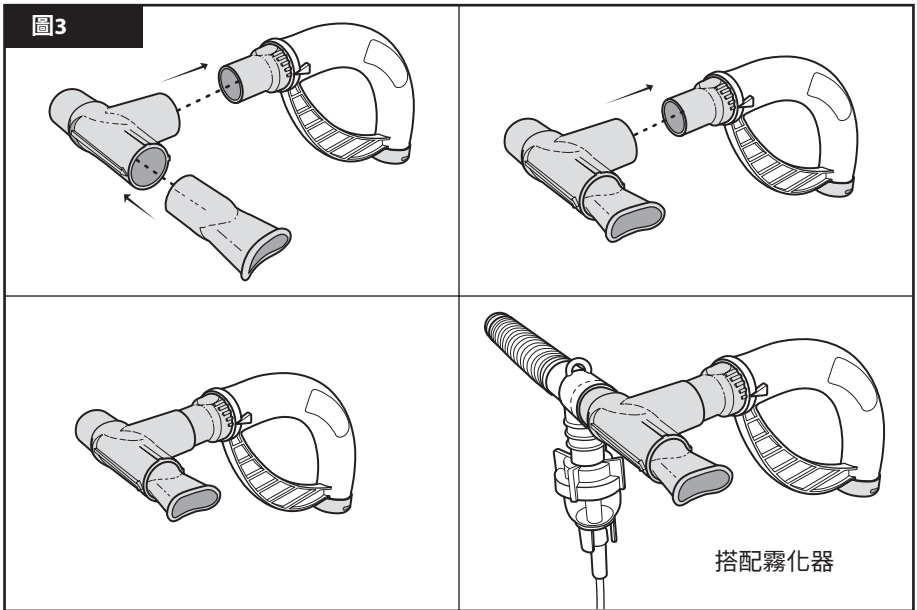
請注意，透過將治療選擇器從檔位0旋轉到檔位4，您可以調整VibraPEP壓力與流量的波動，找到對您最舒適與最有效的檔位。但是，您應該始終遵循醫囑。

在使用本設備時，不要在呼氣時鼓起腮部，儘量保持扁平，這十分重要。您也不要用力呼氣，應該自然呼氣。

首先，將治療選擇器調整到您的醫生先前建議的檔位（檔位0 - 4）。如果醫生沒有建議特定的設定，請將治療選擇器調整到檔位0（見圖1）。然後，將咬嘴插入VibraPEP設備（見圖2）。



將VibraPEP插入口中，用您的嘴唇緊緊包封咬嘴。用鼻子吸氣，然後自然地向設備呼氣，保持面頰扁平。重複這個過程15次，即重複用鼻子吸氣，然後向VibraPEP呼氣。再次提示，始終遵循醫囑，因為醫囑可能有變。如果您無法透過VibraPEP協調呼吸，可以使用閥門三通接頭（如果包含在您的工具包），來輔助透過設備呼吸（見下圖3）。



搭配霧化器

推薦應用週期：

請遵循醫囑

咳嗽須知：

當您向VibraPEP吹氣並感覺到咳嗽時，請嘗試向設備盡可能長時間地呼氣。當您忍不住咳嗽時，請將咬嘴從口中移出，並嘗試以「清嗓子」的方式排出黏液，而不是用力咳嗽。清嗓子通常可以更有效地排出支氣管黏液。

您可能注意到，當向設備呼氣並緩緩轉動VibraPEP時，吹氣所需的最小壓力將逐漸增加，並且吹氣聲音將改變。VibraPEP的運行與重力無關，因此不受患者體位的影響。可在臥位、坐位或站立位使用。

VibraPEP與霧化器搭配的使用說明

霧化器相容性：只能使用配22毫米接頭的噴射霧化器。將使用的藥物：您的醫生會建議使用哪種藥物進行複合治療。

注意

用戶聯合使用VibraPEP與黏性藥液（尤其是黏性藥液）噴霧器，可能會改變VibraPEP閥門軟管的物理性質。

備註

VibraPEP黏液清除設備不適合與噴射霧化器搭配用於傳遞霧化類固醇藥物或抗生素。

與霧化藥物的相容性：

- VibraPEP震盪PEP適合與可使氣道打開或有助於稀化黏液的藥物搭配使用，因為這些藥物有助於清除或稀化肺部的黏液。
- 至於需要留在肺部的藥物，例如抗生素與類固醇，應該在您完成VibraPEP震盪PEP治療後才使用。

霧化器的安裝：按照霧化器所提供的使用說明組裝霧化器。將咬嘴從治療選擇器移除，並按指示將閥門三通接頭安裝到VibraPEP治療選擇器開口。將霧化器連接到閥門三通接頭，並將咬嘴插入到另一端。（如圖3所示正確安裝）備註：閥門三通接頭只有一種連接方位。

霧化器操作

打開空氣源或壓縮機來驅動霧化器。把嘴放到連接著閥門三通接頭的咬嘴上。以放鬆、端正的姿勢坐下。您完全吸氣後，向VibraPEP以緩慢的恆定速率完全呼出。重複此呼吸階段直至藥物耗盡，或者在吸氣結束時聽到濺射聲。在呼吸困難較重或黏液積聚較多時，可能需要增加使用次數或延長治療時間。

保養與清潔說明

警告

- VibraPEP僅供單一患者使用(一人)
- 使用6個月後或損壞後,應立即更換產品。
- 不得與其他患者共用VibraPEP
- 可按以下說明清潔VibraPEP
- 不遵守清潔說明可能會對設備性能產生不良影響

備註:

如果設備與噴霧器結合使用,應在下次使用之前清潔設備,以清除可能在呼氣時沉積的殘留物。

拆卸

根據需要,移除咬嘴(圖4),然後將附帶閥門軟管的治療選擇器從VibraPEP拆卸,拆卸方法是將治療選擇器逆時針旋轉至超過檔位0°(請參見圖5)。將治療選擇器從帶手柄的曲管拔出(見圖6)。從帶手柄的曲管底部移除蓋子(見圖7)。

圖4

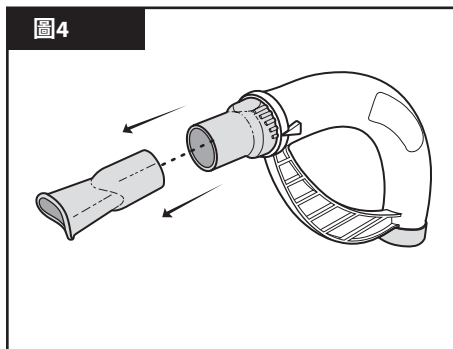


圖5

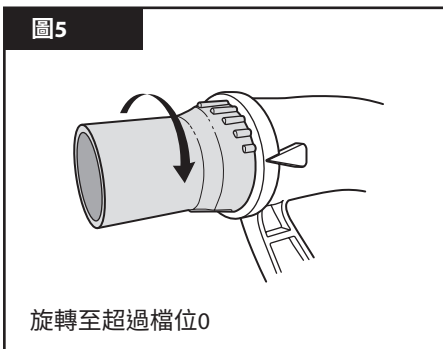


圖6

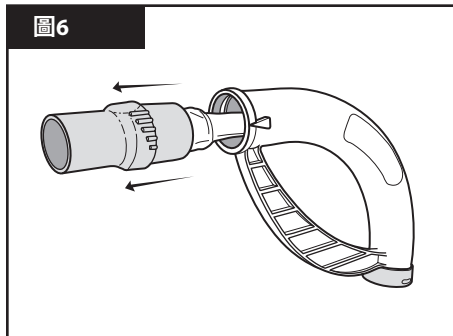
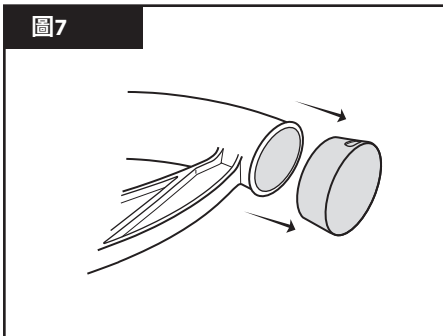


圖7



備註:

並無必要從治療選擇器上移除閥門軟管

清潔

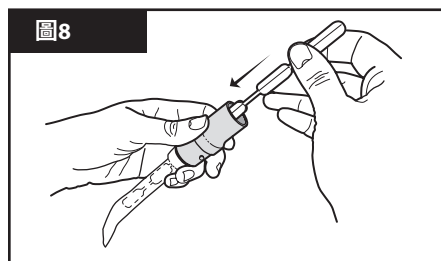


圖 8

為便於清潔，將助乾棒插入閥門軟管，使水流過閥門軟管，從而使清潔液與沖洗液能夠自由流動(見圖 8)

備註：

在所有清潔操作中，應將助乾棒插入閥門軟管內。

拆卸後的 VibraPEP 可以使用以下方法清潔：

沖洗：插入助乾棒(見包裝組件# 6)，將水灌入治療選擇器與閥門軟管，以清除任何顆粒。將多餘的水從組件中抖出，然後晾乾。

手洗：用普通洗碗劑在溫熱的肥皂水中輕柔地清洗所有部件。為了去除可見污染物，您可以根據需要把閥門軟管、治療選擇器、帶手柄的曲管、咬嘴、閥門三通接頭與消聲器浸泡在溫熱的肥皂水中。在水中徹底沖洗所有組件。讓部件完全晾乾後再重新組裝。

水煮：可以透過將所有部件放在沸水(212° F/100° C)中煮10分鐘對VibraPEP進行消毒。

備註：在平底鍋的底部放置一個耐熱材料，以防止塑膠部件接觸鍋底。

洗碗機：可以使用洗碗機清潔VibraPEP。備註：把部件放在洗碗機籃的最上層架子上。

圖 9				
清潔說明	肥皂與清水	沸水	洗碗機	晾乾
	✓	✓ 10分鐘	✓ 最上層架	⌚ 放置一晚

檢查VibraPEP®

清潔後，檢查所有部件，確保它們功能正常。部件必須能夠輕易裝配，且功能正常。VibraPEP 閥門軟管會在使用一段時間後失去彈性，如何軟管出現開裂、撕裂或失去彈性的跡象，請更換該部件。

目視檢查各部件是否乾淨，如果不乾淨，則重複清洗程式。

重新組裝

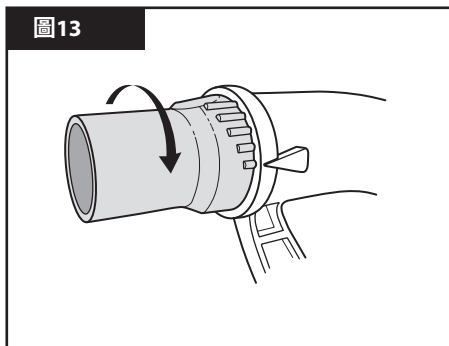
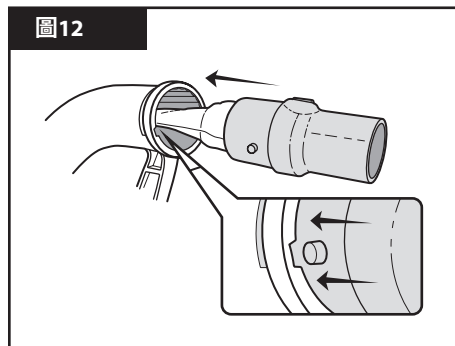
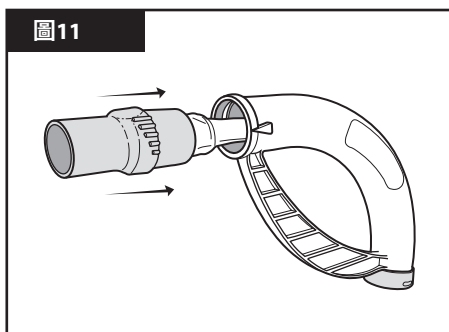
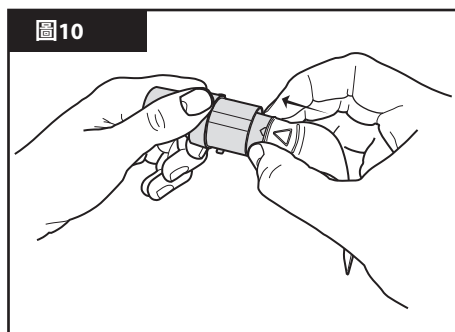
如果閥門軟管在清洗過程中脫落或偏移，則在重新組裝時閥門軟管要與治療選擇器正確對齊，這非常重要（見圖10）。

用拇指將閥門軟管的頂部邊緣按在治療選擇器出口的邊緣。用您另一隻手的拇指與食指，抓住軟管的另一側，把它拉伸至包住治療選擇器出口。確保軟管平貼著治療選擇器而沒有捲曲。

轉動治療選擇器上的閥門軟管，直至軟管兩側邊緣與治療選擇器的峰脊中間對齊。確保閥門軟管上的三角形與治療選擇器頂部的切口對齊。

將閥門軟管與治療選擇器重新插入曲管

將閥門軟管重新組裝到治療選擇器後，將治療選擇器與閥門軟管 (1) 插入到帶手柄的曲管 (2) (見圖11)。插入後，確保指示器與曲管上的箭頭對齊 (3)。(見圖12)。將治療選擇器調整到您的醫生先前建議的設定 (檔位0-4) (見圖13)。



規格

不配閥門三通接頭

參數	流率		
	10 lpm	20 lpm	40 lpm
所有設定的平均壓力 (cmH ₂ O)	10-13	18-21	27-41
所有設定的平均壓力變化振幅 (cmH ₂ O)	7-17	22-28	51-76
所有設定的頻率 (Hz)	8-16	12-17	19-22

配閥門三通接頭

參數	流率		
	10 lpm	20 lpm	40 lpm
所有設定的平均壓力 (cmH ₂ O)	9-13	18-21	29-40
所有設定的平均壓力變化振幅 (cmH ₂ O)	5-13	19-24	46-58
所有設定的頻率 (Hz)	8-15	13-17	18-21

備註：在固定流率下進行測試。實際值取決於個人呼吸用力程度。

以下規格是透過採用八級衝擊取樣器的性能測試確定，測試流速為28升/分鐘，裝配USP <601>進氣孔管頭。已測試三(3)個設備樣本，每個運行3次，每種藥物總共9個樣本點，共得出27個數據點。直接從出口採集氣溶膠樣本。規格按95%可信度羅列如下。

表2 – 28 LPM時的僅氣溶膠模式 - 顆粒規格

測量 (平均)	獨立配置	配VibraPEP T型接頭	獨立配置	配VibraPEP T型接頭	獨立配置	配VibraPEP T型接頭
Westmed - VixOne®						
	沙丁胺醇		色甘酸鈉		異丙托溴錠	
NMAD (µm)	1.7	1.37	1.67	1.43	1.53	1.37
GSD	2.24	2.21	2.04	1.75	2.11	2.09
總劑量 (µg)	1256	1050	6295	5212	262	252
可吸入總劑量 (0.5-5 µm)	896	790	4939	4106	174	147
粗顆粒 (> 4.7 µm)	266	154	881	555	72	83
細顆粒	990	896	5413	4657	190	169
超細顆粒 (< 1.0 µm)	347	351	1804	2460	64	69
統計分析顯著差異	無		無		無	
Hudson RCI Micro Mist®						
	沙丁胺醇		色甘酸鈉		異丙托溴錠	
NMAD (µm)	1.77	1.40	1.60	1.43	1.53	1.47
GSD	2.94	2.28	2.69	2.75	2.74	2.83
總劑量 (µg)	863	779	2803	2482	127	119
可吸入總劑量 (0.5-5 µm)	497	493	1696	1556	62	60
粗顆粒 (> 4.7 µm)	277	193	782	564	52	44
細顆粒	586	586	2022	1918	75	75
超細顆粒 (< 1.0 µm)	231	250	828	878	31	34
統計分析顯著差異	無		無		無	

備註：粗顆粒(口咽沉積)與超細顆粒(呼出)不大可能沉積在患者的氣道，從而可提供臨床益處。

快速參考指南

VibraPEP

震盪吐氣正壓治療儀

- 1 將治療選擇器擰到所需設定的刻度上。檔位0-2 (Combined PEP) 可用於治療需要恆定PEP搭配超基線壓力震盪的患者。檔位3-4 (Dynamic PEP) 可用於治療需要逐漸升壓然後突然降壓的患者。(見右圖14)

- 2 將VibraPEP插入口中，用您的嘴唇緊緊包封(見圖15)。

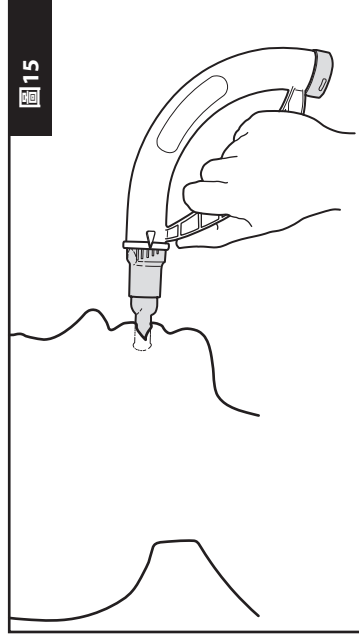
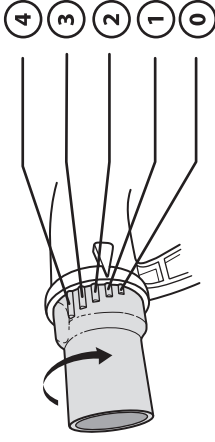


圖 15

- 3 用鼻子吸氣，然後向設備呼氣。不要用力呼氣，要自然呼出(保持面頰扁平)。
- 4 重複 _____ 次 (15次, 除非另有指示)。

圖 14

檔位:



旋轉治療選擇器來選擇等級0-4。隨著壓力的變化，聲音也會改變。

備註: 本技術不依賴於重力, 因此可在站立位、坐位或臥位使用VibraPEP™。

使用者:

治療選擇器設定:

重複次數:

附加說明/提示: